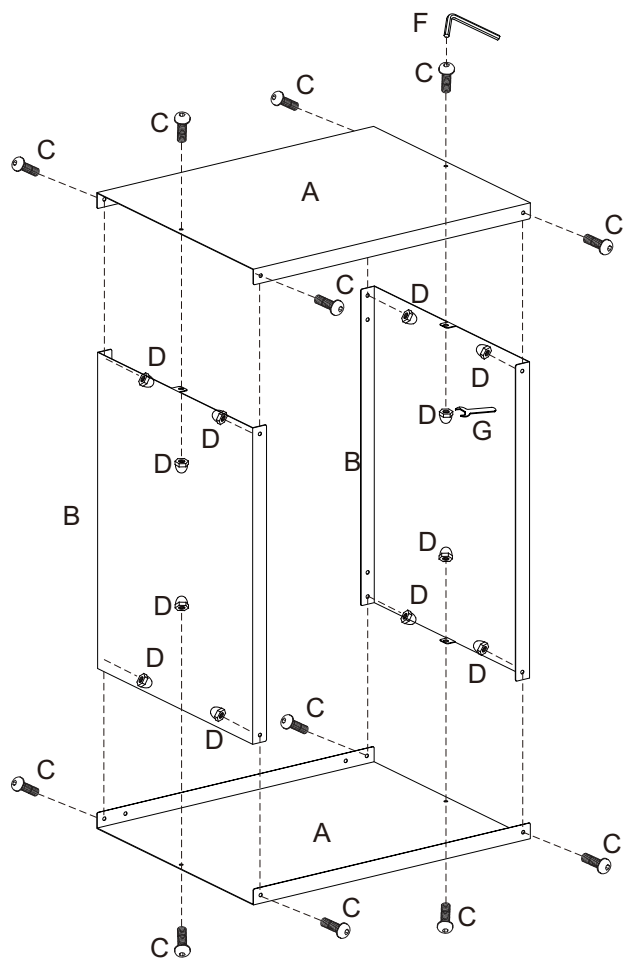


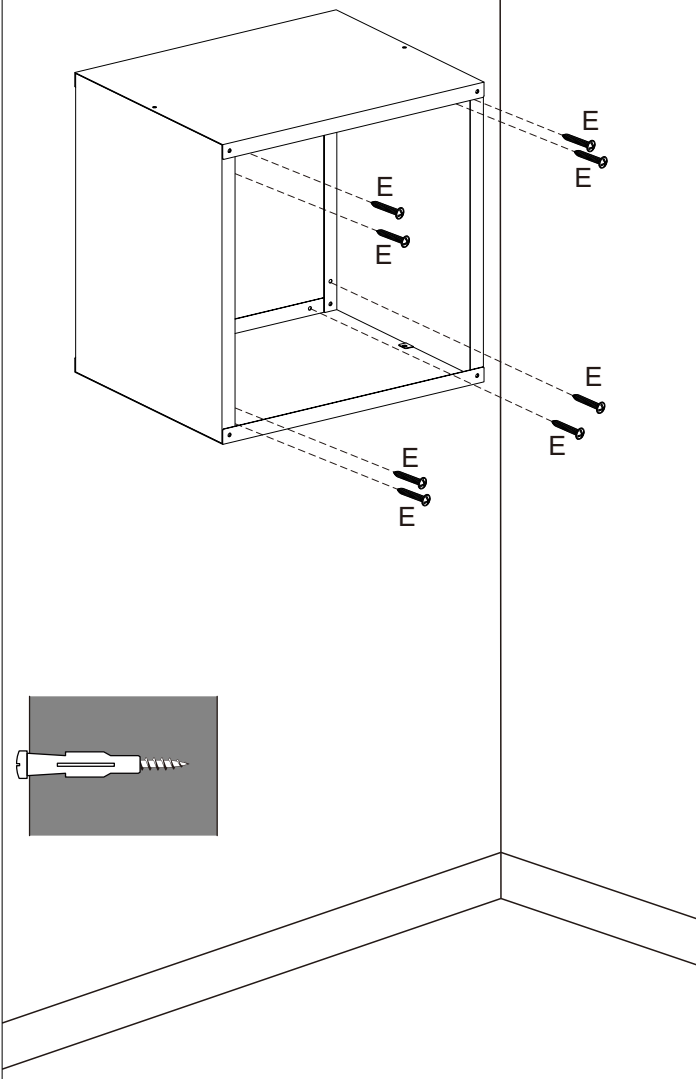
Kub1 vägg

DANGARDEN

STEP 1



STEP 2



A		2
B		2
C		12
D		12
E		8
F		1
G		1